

MINK MV 0312 B

Droge klauwenvacuümpomp



Stil

Laag geluidsniveau dankzij een state-of-the-art akoestisch ontwerp, kan worden geïnstalleerd op werkplekken

Efficiënt

Modernste klauwenvacuümtechniek, laag energieverbruik, minimale bedrijfskosten, onderhoudsarm, effectieve luchtkoeling

Compact

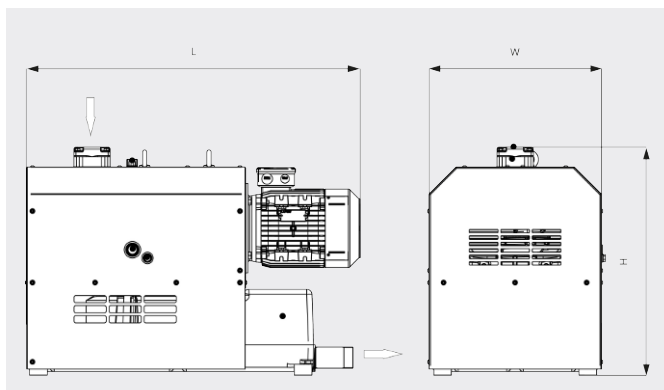
Minimaal benodigd vloeroppervlak

MINK MV 0312 B

Droge klauwenvacuümpomp



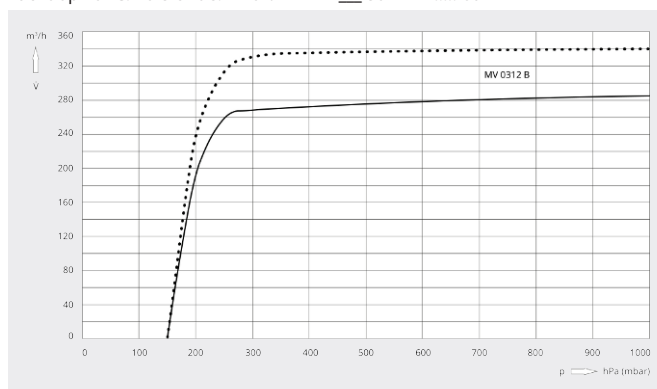
Maatschets



Pompsnelheid

Lucht op 20 °C. Tolerantie: ± 10%

— 50 Hz 60 Hz



MINK MV 0312 B	
Nominale pompsnelheid	290 / 345 m³/h (50 / 60 Hz)
Einddruk	150 hPa (mbar) (50 / 60 Hz)
Nominaal motorvermogen	5,5 / 6,5 kW (50 / 60 Hz)
Nominaal motortoerental	3000 / 3600 min ⁻¹ (50 / 60 Hz)
Geluidsniveau (ISO 2151)	69 / 72 dB(A) (50 / 60 Hz)
Gewicht ca.	300 kg
Afmetingen (L x W x H)	940 x 500 x 650 mm
Gasinlaat / uitlaat	G 2" / R 1¼"

WILT U MEER WETEN?

Neem contact met ons op!
info@busch.nl of +31 (0)348 46 23 00



CONTACTFORMULIER



BEL DIRECT